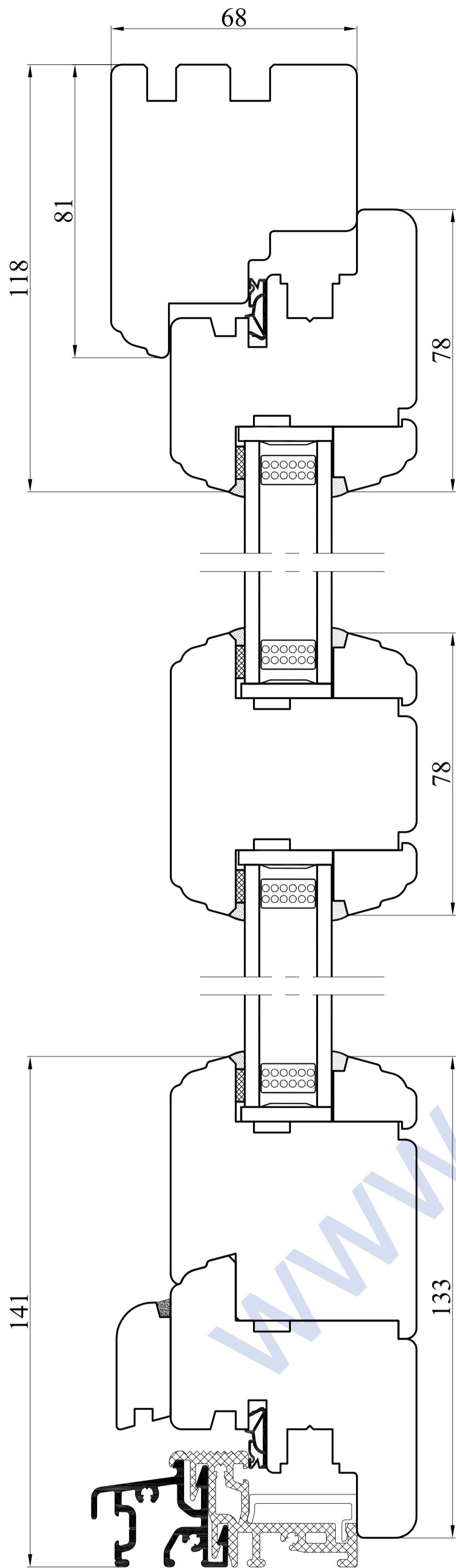
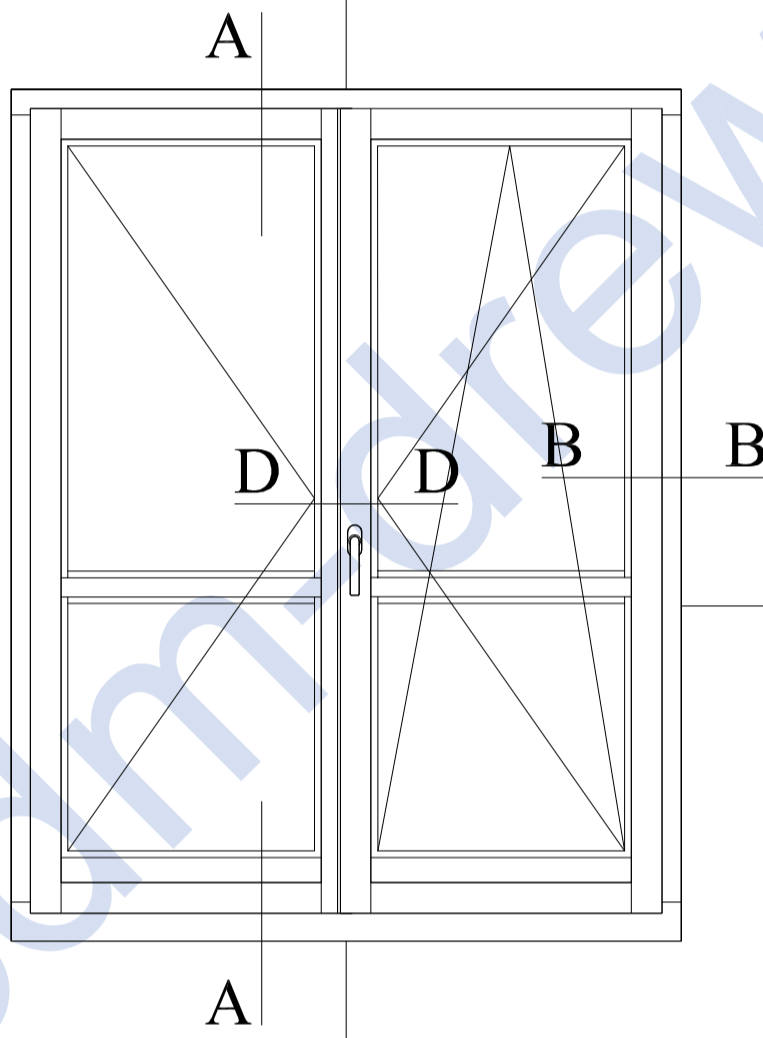
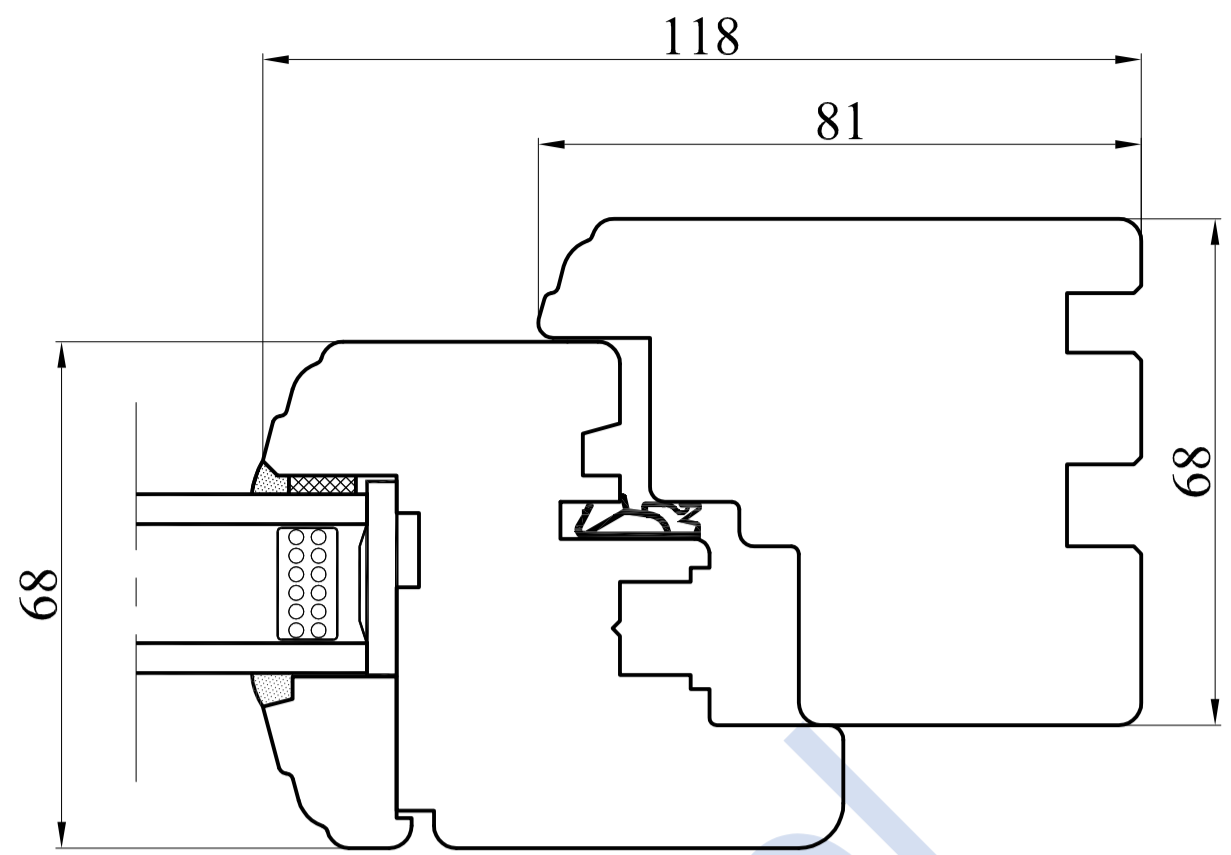


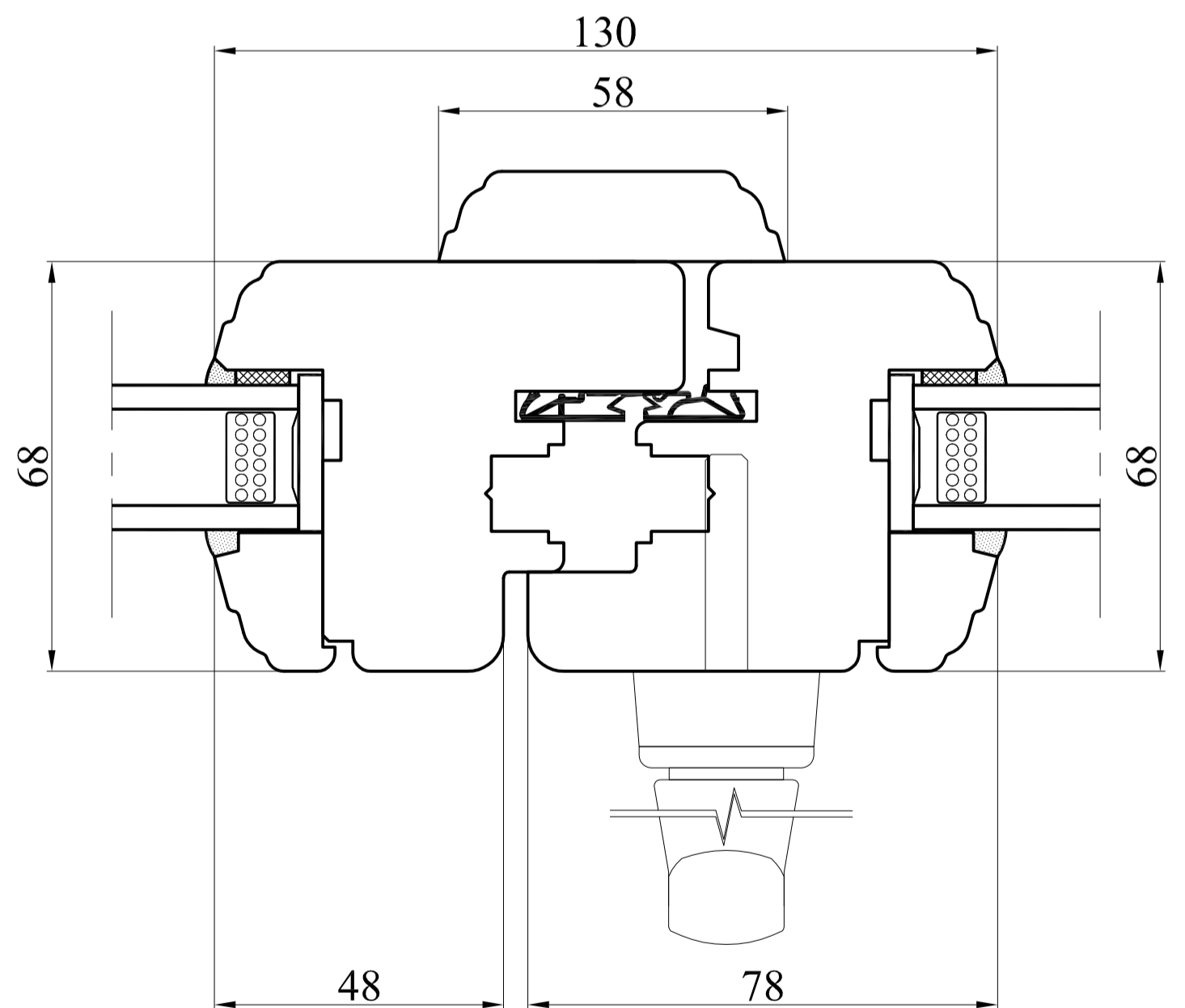
Przekrój A-A



Przekrój B-B



Przekrój D-D



|         |                                                              |        |            |
|---------|--------------------------------------------------------------|--------|------------|
| Typ     | Balkon 2-skrzydłowy słupek ruchomy,<br>próg aluminiowy WESER | Data   | 01.10.2013 |
| Profil  | RETRO 68_1 uszczelka                                         | Skala  | 1:1        |
| Nr rys. | 8/R-68_1                                                     | Format | A2         |



**PRODUCENT OKIEN I DRZWI**

CDM Sp. z o.o.  
ul. Wojska Polskiego 112A, 16-400 Suwałki  
tel. + 48 87 565 36 45, fax + 48 87 565 36 68  
www.cdm-drewno.pl