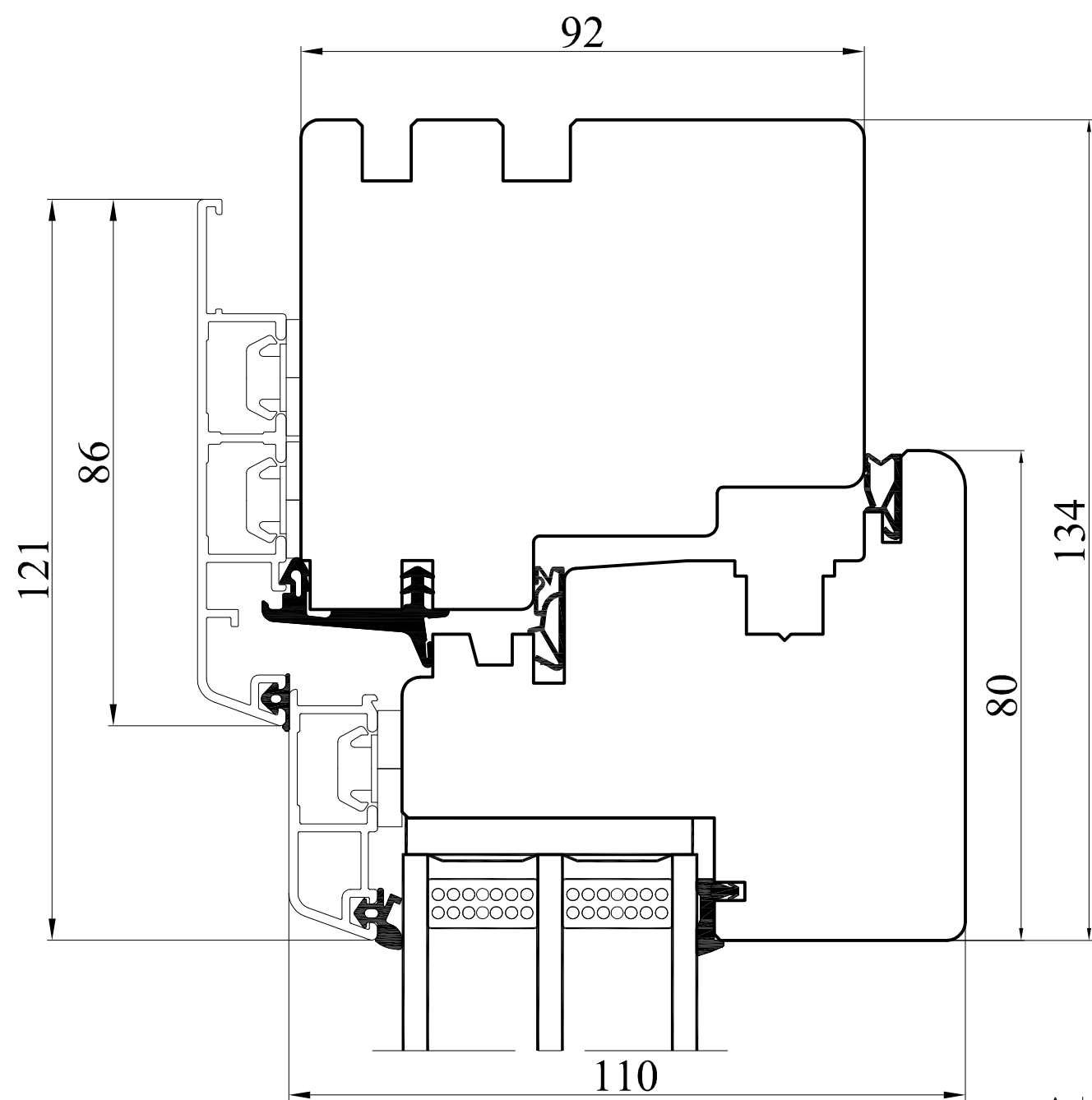
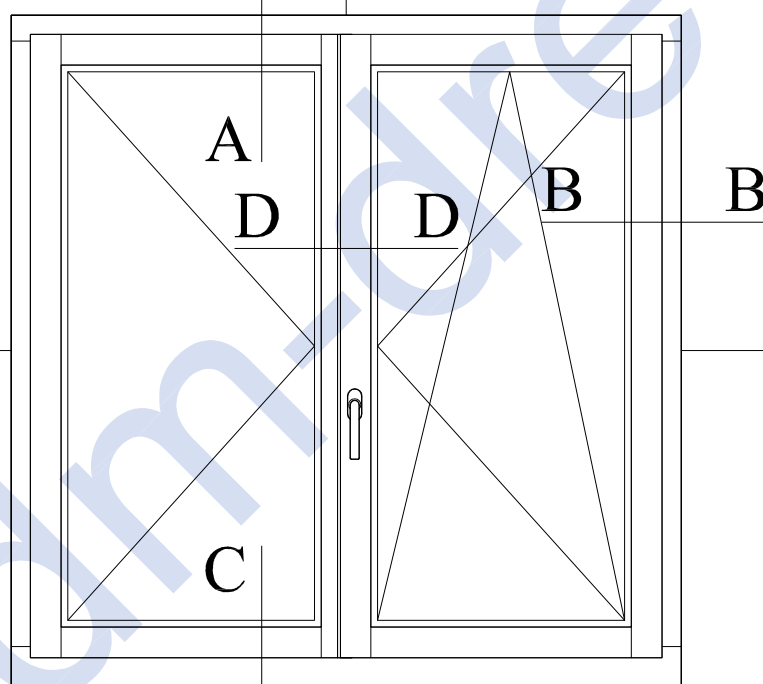
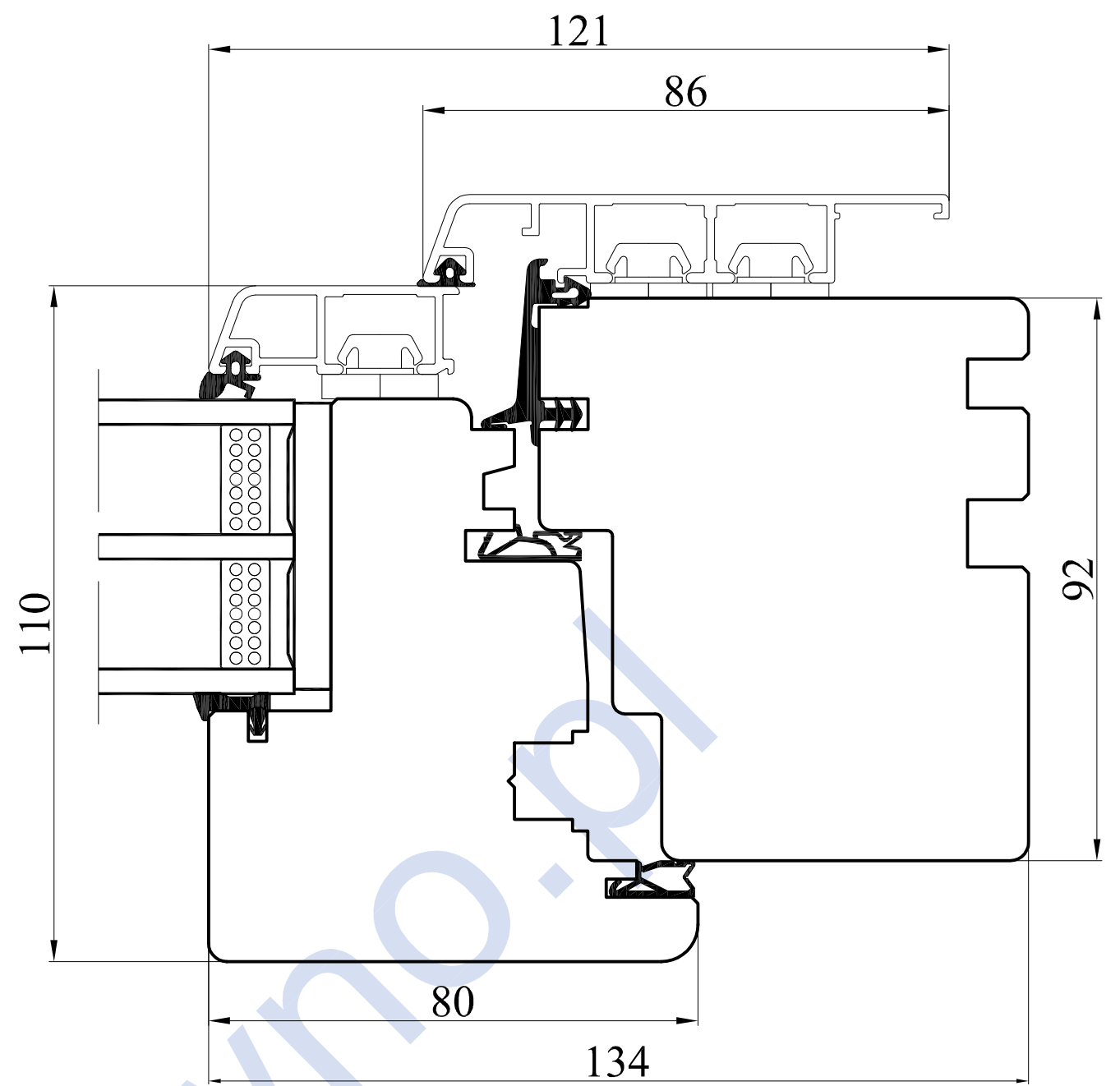


Przekrój A-A



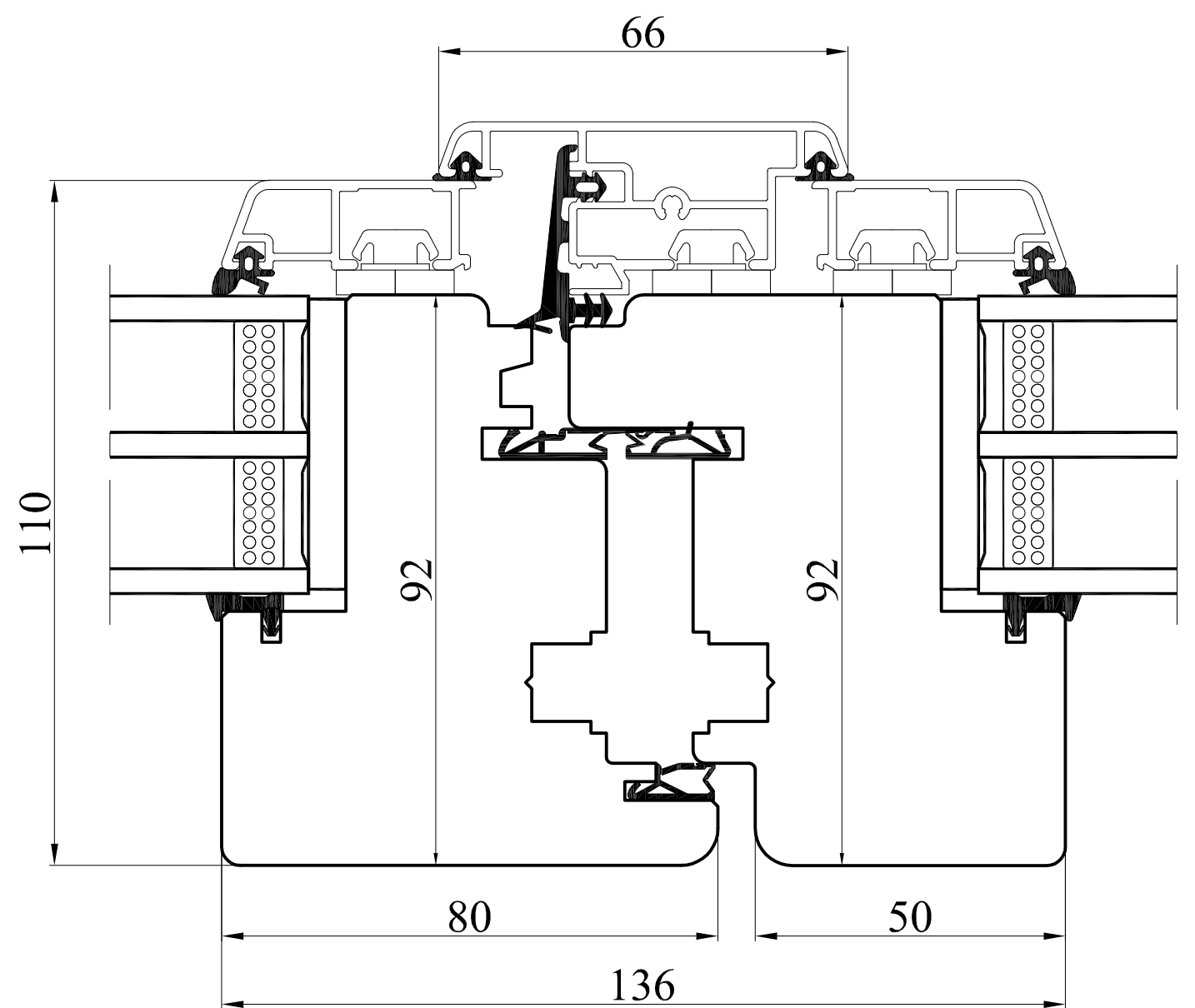
A

Przekrój B-B

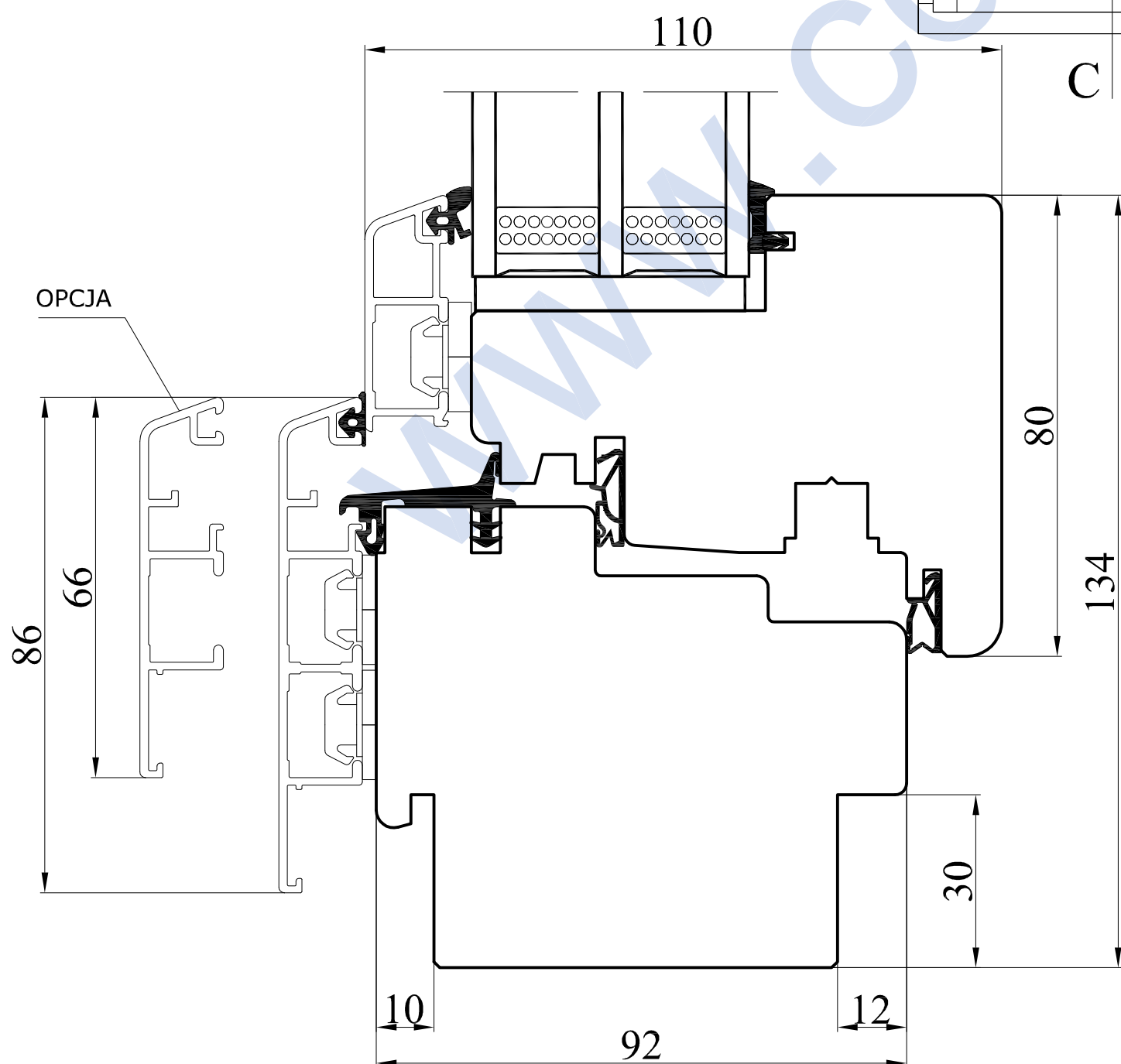


C

Przekrój D-D



Przekrój C-C



OPCJA

Typ	2-skrzydłowe słupek ruchomy	Data	01.17.2016	 CDM PRODUCENT OKIEN I DRZWI CDM Sp. z o.o. ul. Wojska Polskiego 112A, 16-400 Suwałki tel. + 48 87 565 36 45, fax + 48 87 565 36 68 www.cdm-drewno.pl
Profil	Drewno-Aluminium 92_2 uszczelki Drewno-Proste/Alu.-Classic	Skala	1:1	
Nr rys.	10/DA-92_2	Format	A2	